



永井バス

路線図・停留所一覧図

下記路線についてのお問い合わせは、
前橋営業所 027-265-5088
平成31年4月現在（前橋）

永井バス
@nagaibus

！ 筆談具を必要とされる方は、運転者までご連絡下さい。

◎バスカードのご案内

車内でもバスカード（ぐんネット）を販売しております。
ご入りの際は、停車中にお申し付け下さい。

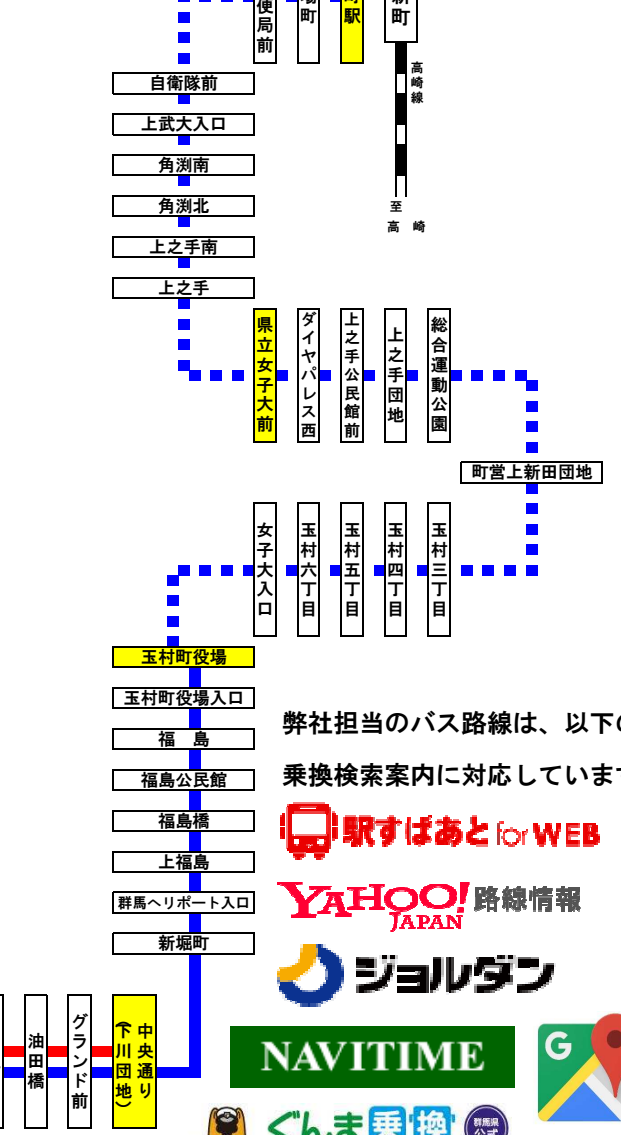
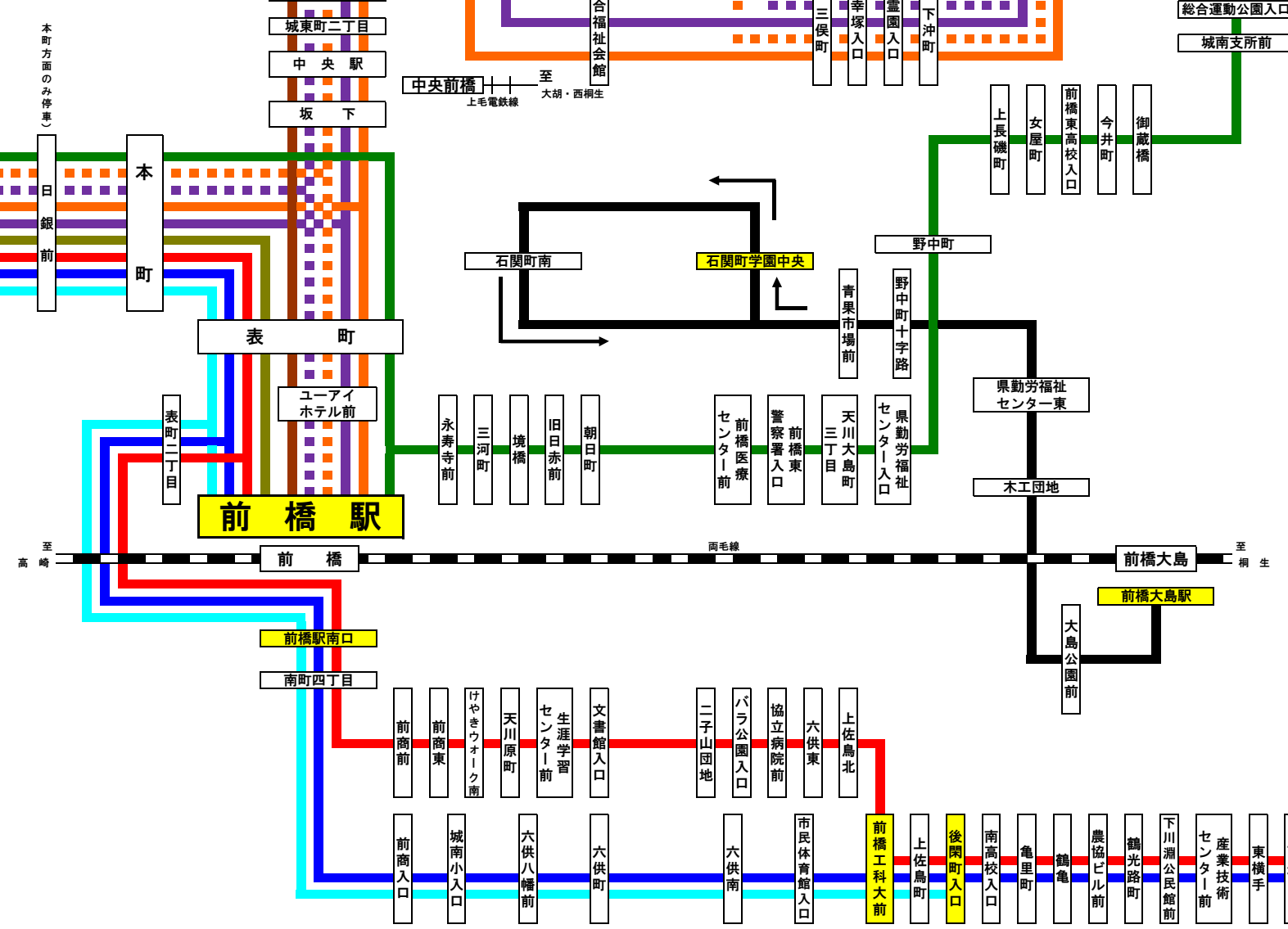
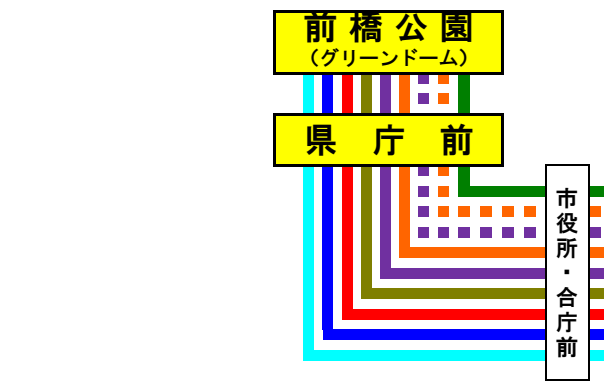
○群馬県共通バスカード（ぐんネット）

販売額	利用額
1,000円	1,100円
3,000円	3,550円
5,000円	6,050円

【お怪我をされないように、ご協力ください】
バスが完全に停止し、扉が開いてから席をお立ちください。

この車庫には、ドライブレコーダーを搭載しています。
前方と、後方（客室）を常時録画しています。

乗務員の安全教育等及び事故トラブル再発防止に使用することがあります。ご了承下さい。



運行系統一覧表

線種	系統番号	起点	(経由)	終点	系統番号
■	庁52	前橋公園	六供町	下川団地	南52
	南52	前橋駅	前橋工科大 後閑町入口	玉村町役場	
■	庁52	前橋公園	六供町	後閑町入口	南52
	南52	前橋駅	前橋工科大		
■	庁56	前橋公園	天川原町	下川団地	南56
	南56	前橋駅	前橋工科大 後閑町入口		
■	庁57	前橋公園	野中町	東大室町	東57
	東57	前橋駅			
■	庁53	前橋公園	附属小前	小坂子	北51
	北53	前橋駅	総合福祉会館 高花台団地	荻窪公園	北53
■	庁54	前橋公園	附属小前	小坂子	北54
	北54	前橋駅	日吉町 高花台団地	荻窪公園	北52
■	北50	前橋駅	附属小前	嶺公園	北50
■	庁59	前橋公園	附属小前	嶺公園	北59
	北59	前橋駅	総合福祉会館 高花台団地		
■	庁58	前橋公園	附属小前	嶺公園	北58
	北58	前橋駅	日吉町 高花台団地		
■		前橋駅	県庁前	前橋公園	
		前橋大島駅	石関町学園中央循環	前橋大島駅	

運賃が割引となる手帳等をお持ちのお客様へお願い
各種手帳は、降車の際、乗務員にはっきりとお見せください。写真のページにより、ご協力お願い致します。
ご本人の確認および割引の種類を確認させていただいております。

弊社担当のバス路線は、以下の乗換検索案内に対応しています

